



CK10

Seriija

28-33 KS

MADE IN
SOUTH KOREA



ISKUSITE KOMPAKTNU I SNAŽNU CK10 SERIJU

Servo volan

S hidrauličkim servo volanom, iskusit ćete lakoću i preciznost upravljanja, te sa minimalnim trudom savladati zadatke kod kojih je potrebno učestalo i intenzivno zaokretanje kotača.

Hidrostatski (HST) mjenjač

Snažan hidrostatski mjenjač konstruiran je za najteže uvjete rada, te ima dva područja rada ("Hi"/"Low"), što će vam omogućiti da jednostavno odradite svaki posao. Samo jedna pedala omogućuje vam da mijenjate brzinu i pravac kretanja traktora bez upotrebe kvačila i bez promjene brzina. Sa HST sustavom jednostavno ćete uživati u svakoj vožnji.

Osvijetljena kontrolna ploča

Osvijetljena kontrolna ploča osigurava vrlo dobru vidljivost pri svim radnim uvjetima – danju i noću. Digitalni instrumenti uključuju obrtomjer, pokazivač temperature motora, pokazivač razine goriva, kao i razne signalne lampe i indikatore.

Joystick

Rad sa prednjim utovarivačem je znatno olakšan uz korištenje Joystick-a. Poluga se automatski vraća u neutralan položaj a utovarivač se momentalno zaustavlja u datom položaju kad se poluga otpusti. Plivajuća pozicija omogućava slobodan hod utovarne korpe po površini tla.





Snažan i ekološki motor

Snažan motor sa vrlo niskom emisijom plinova pružit će vam iznimne performanse uz vrlo nisku razinu buke i ugalđen rad.

Kompaktan i ergonomičan dizajn

Kompaktan i stilski izveden poklopac motora povećava preglednost u radu i omogućuje jednostavno održavanje i servisiranje. Potpuno vertikalno otvaranje poklopca motora omogućuje jednostavan pristup filteru zraka, ulja, kutiji sa osiguračima i ostalim električnim komponentama.

HST Cruise Control - Tempomat (standard za HST modele)

HST tempomat omogućava da traktor zadrži konstantnu brzinu i okretaje motora, sukladno postavkama korisnika.



Brzo/sporo (HI/Low) područje rada

Dva područja rada mjenjača omogućuju mu širi raspon brzina, efikasan rad i jednostavno upravljanje.

Povećan kapacitet hidraulične pumpe

Visok kapacitet hidraulične pumpe (26 l/min) omogućuje brži i efikasniji rad sa raznim priključcima te povećava produktivnost.

Preklonni zaštitni okvir (ROPS)

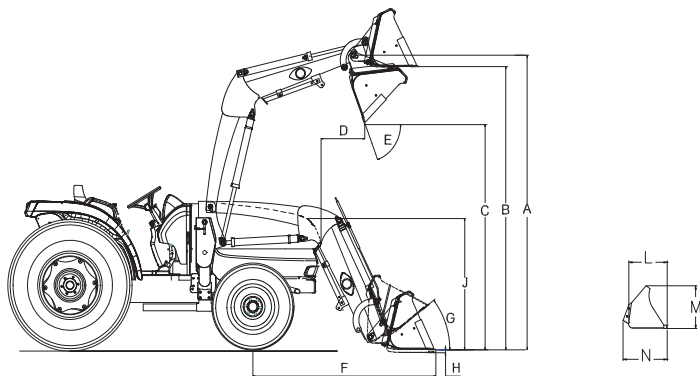
Standardni preklonni zaštitni okvir omogućuje korisniku prilagodbu visine i rad u područjima gdje se zahtijeva niska visina (voćnjaci, staklenici i sl.)

Hidraulično uključenje prednjeg pogona 4WD

Prednji pogon se jednostavno uključuje putem hidrauličke spojke.

Prednji utovarivač

KIOTI KL2510 prednji utovarivač posebno je dizajniran za CK28/3310 traktor, osiguravajući izvrsne performanse uz upravljanje putem joysticka. Kioti prednji utovarivač dizajniran je da se može brzo i jednostavno prikačiti i otkaçiti sa traktora.



Specifikacija utovarivača

Model utovarivača: KL2510 Model traktora: CK2810

MODEL	KL2510	
A	Maksimalna visina podizanja do osovine zgloba	2,230 mm
B	Klirens sa poravnatom korpom	2,141 mm
C	Klirens sa spuštenom korpom	1,706 mm
D	Doseg pri maksimalnoj visini	800 mm
E	Maksimalni kut pražnjenja	53°
F	Doseg s korpom na tlu	1,498 mm
G	Maksimalni kut okretanja	33°
H	Dubina kopanja	99 mm
J	Ukupna visina u položaju za vožnju	1,016 mm
L	Dubina utovarne korpe	498 mm
M	Visina utovarne korpe	411 mm
N	Dužina utovarne korpe (do osovine zgloba)	632 mm
	Kapacitet podizanja do pune visine na osovini zgloba	480 kg
	Sila kidanja na osovini zgloba	835 kg
	Postavke sigurnosnog ventila (regulacijski ventil utovarivača)	160 Bar
	Nazivni protok hidraulike (sustav traktora)	26 L/min
	Veličina utovarne korpe	1,270 mm
	Kapacitet utovarne korpe	0,19 m ³

SPECIFIKACIJE

MODEL		CK2810	CK2810	CK3310
MOTOR				
Model		3A139LWB		
Tip		3-cilindrični, 4-taktni dizel motor s vodenim hlađenjem		
Snaga motora	kW (KS)	20,7 (28)		24.4 (33)
Snaga na izlaznom vratilu (PTO)	kW (KS)	18 (24,2)	16,6 (22,3)	
Zapremnina	cm ³	1.393		
Nazivni broj okretaja	okr/min	2600		
Kapacitet spremnika goriva	l	25		
POGON				
Kvačilo		Jednostupanjska suha spojka		
Mjenjač		Mehanički	Hidrostatski	Mehanički
Brzine		6 naprijed / 2 nazad	Kontinuirano / 2 režima	6 naprijed / 2 nazad
Blokada stražnjeg diferencijala		Mehanička		
Kočnica		Multi disk kočnice u ulju		
Izlazno vratilo (PTO)		Vezano na mjenjač	Neovisno	Vezano na mjenjač
Stražnje izlazno vratilo (PTO)	okr/min	540		
Srednje izlazno vratilo - MID PTO (opcija)	okr/min	2.000		
SUSTAV HIDRAULIKE				
Kapacitet pumpe za rad s priključcima	l/min	26		
Stražnji prihvat u 3 točke		Kategorija 1		
Maksimalni kapacitet podizanja	kg	739		
Hidraulički sustav podizanja		Regulacija položaja		
Volan		Hidraulički servo volan		
KOTAČI				
Agricultural - prednji		6-12/4		
Agricultural - stražnji		9.5-18/8		
Turf (za travnate površine) - prednji		23"x8.5-12"		
Turf (za travnate površine) - stražnji		33"x12.5-16.5"		
Industrial - prednji		23x8.5-12		
Industrial - stražnji		12-16.5		
BRZINA KRETANJA				
Naprijed	km/h	1,21-17,50	0-17,31	1,21-17,50
Unatrag	km/h	1,49-16,79	0-12,11	1,49-16,79
DIMENZIJE				
Ukupna dužina (sa prihvatom u tri točke)	mm	2.790		2.770
Ukupna širina (minimalni trag kotača)	mm	1.178		
Ukupna visina (sa zaštitnim okvirom - ROPS)	mm	2.285		
Međuosovinski razmak	mm	1.520		
Minimalna visina od tla (klirens)	mm	345		

STANDARDNA OPREMA

- Stražnji hidraulični priključak i hidraulični ventil za prednji utovarivač sa Joystick-om
- Retrovizori (2 kom)
- Parkirna kočnica
- Kuka za vuču
- Blokada stražnjeg diferencijala
- Hidraulični servo volan
- Podesivo sjedalo sa suspenzijom
- 7- pin utičnica
- Nosač registarske pločice sa osvjetljenjem
- HST Cruise - tempomat (samo HST model)

DODATNA OPREMA

- Turf gume
- Industrial gume
- Kabina
- Kit za redukciju buke u kabini
- Srednje izlazno vratilo
- Prednji utezi
- Zadnji utezi
- Radno svjetlo
- Sjenilo za sunce

PRIKLJUČCI

- Prednji utovarivač



ISO 9001
NO.954596

ISO 14001
NO.771475

OHSAS 18001
NO:K033008



Entrada d.o.o. - sjedište

Letaj 2,
HR-52233 Šušnjevic
Tel +385 (0)52 401 980
Mob +385 (0)91 422 8528

Entrada Sesvete

Sesvetske cesta 74,
HR-10360 Sesvete
Tel + 385 (0)1 204 9137

Entrada Zadar

Franka Lisice 91
HR-23000 Zadar
Tel + 385 (0)23 214 458



KIOTI / CK SERIE

www.entrada.hr

EN-CK28/33-v.03