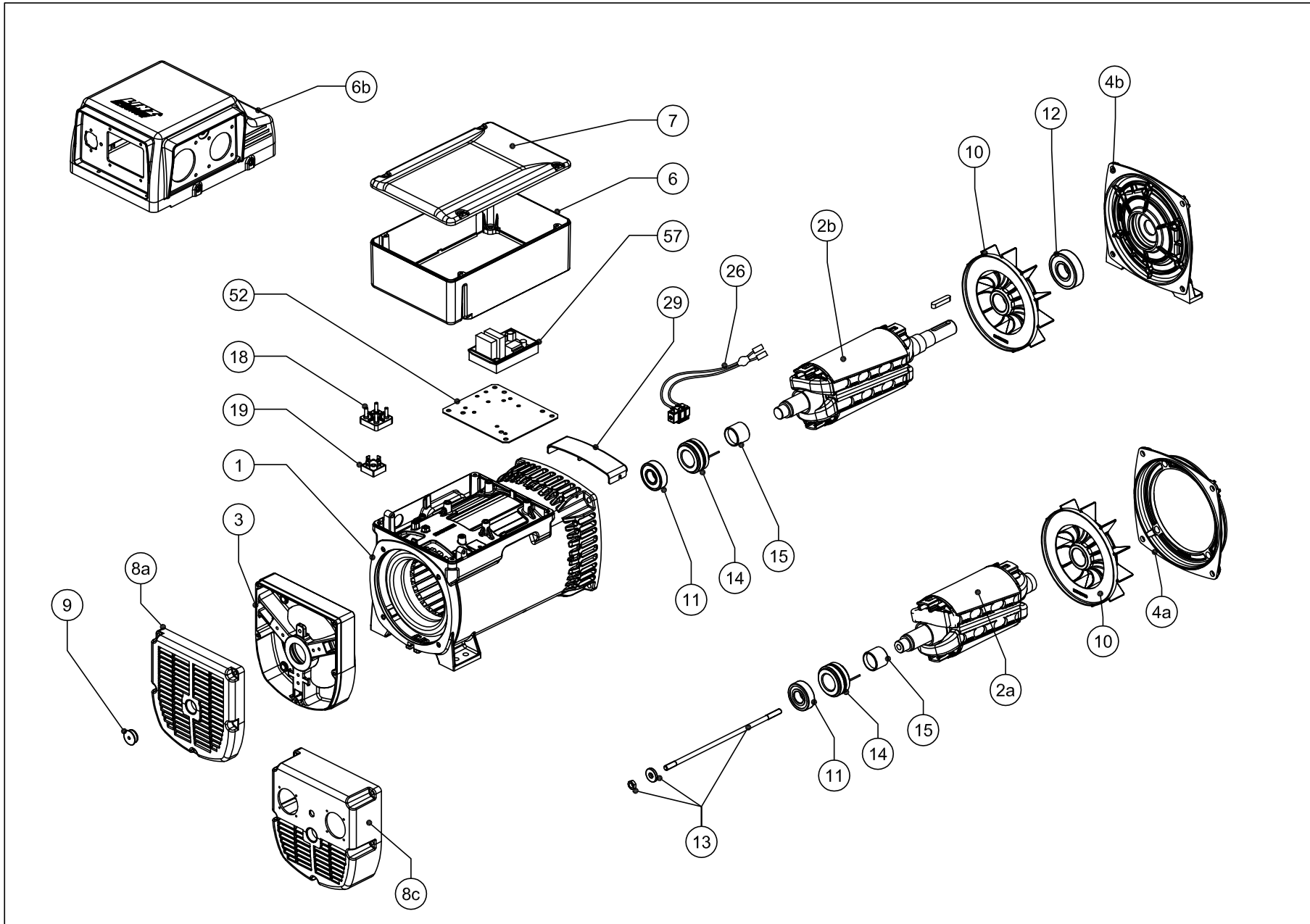


E1E10M - E1E10L



LISTA RICAMBI E1E10M-E1E10L		SPARE PARTS LIST E1E10M-E1E10L	LISTA DE REPUESTOS E1E10M-E1E10L	PIECES DETACHEES E1E10M-E1E10L
no.	DESCRIZIONE	DESCRIPTION	DESCRIPTION	DESCRIPTION
1	CARCASSA CON STATORE	FRAME WITH STATOR	CARCAZA CON ESTATOR	CARCASSE AVEC STATOR
2	ROTORE FINITO	ROTATING INDUCTOR	IND. ROTANTE	RUE POL.
3	SCUDO POSTERIORE	REAR SHIELD	ESCUDO POSTERIOR	FLASQUE ARRIERE
4a	SCUDO ANTERIORE	FRONT SHIELD	ESCUDO ANTERIOR	FLASQUE AVANT
4b	SCUDO ANTERIORE B3/B14	B3/B14 FRONT SHIELD	ESCUDO ANTERIOR B3/B14	FLASQUE AVANT B3/B14
6	SCATOLA BASETTA	TERMINAL BOX	CAJA DE BORNES	BOITE A BORNE
6b	QUADRO SUPERIORE FORATO	DRILLED TOP COVER	TAPA SUPERIOR TRABAJADA	COUVERCLE SUPERIEUR PERCEE
7	COPRISCATOLA	TERMINAL BOX COVER	TAPA CAJA DE BORNES	COUVERCLE BOITE A BORNE
8a	CUFFIA DI PROTEZIONE POSTERIORE STANDARD	REAR COVER	TAPA POSTERIOR	COFFRET DE PROTECTION ARRIERE
8c	CUFFIA DI PROTEZIONE POSTERIORE PER ACCESSORI FORATA	DRILLED REAR COVER	TAPA POSTERIOR TRABAJADA	COFFRET ARRIERE PERCEE
9	TAPPO POSTERIORE	REAR PLUG	TAPON	BOUCHON POSTERIEUR
10	VENTOLA	FAN	VENTILADOR	VENTILATEUR
11	CUSCINETTO POSTERIORE	REAR BEARING	COJINETE POSTERIOR	ROULEMENT ARRIERE
12	CUSCINETTO ANTERIORE	FRONT BEARING	COJINETE ANTERIOR	ROULEMENT AVANT
13	TIRANTE CENTRALE +DADO +RONDELLA	TIE ROD + NUT + WHASER	VARILLA CENTRAL + ARENDELA + TUERCA	TIRANT CENTRAL + RONDELLE + TIGE
14	COLLETTORE A 2 ANELLI d.23	SLIP RING	COLECTOR DE ANILLOS	COLLECTEUR A DEUX BAGUES
15	BUSSOLA ISOLANTE	ISOLATING BUSH	ANILLO AISLADOR	DOUILLE ISOLANTE
18	MORSETTIERA PRINCIPALE 4 PIOLI	4 STUD TERMINAL BOARD	PLACA DE BORNES PRINCIPAL	BORNIER A 4 BORNES
19	PONTE A DIODI MONOFASE	SINGLE PHASE BRIDGE	PUENTE RECTIFICADOR MONOFASICO	PONT REDRESSEUR MONOPHASE
26	PORTASPAZZOLE COMPLETO	COMPLETE BRUSH HOLDER	PORTAESCOBILLAS COMPLETO	PORTE-BALAIS COMPLET
29	PROTEZIONE SUPERIORE IP21	IP21 TOP PROTECTION	PROTECTION SUPERIOR IP21	PROTECTION SUPERIEUR IP21
52	PIASTRA REGOLATORE	REGULATOR BASE	PLACA ALOJAMIENTO REGULADOR	PLAC PORTE-REGULATEUR ELECTRONIQUE
57	REGOLATORE ELETTRONICO HVR10-E	ELECTRONIC REGULATOR HVR10-E	REGULADOR ELECTRONICO HVR10-E	REGULATEUR ELECTRONIQUE HVR10-E

* Specificare codice dell'alternatore e data di produzione

* Specify alternator's code and date of production

* Precisar codigo del alternador y fecha de production

* Specifier code alternateur et date de production

