

Štovani Korisniče,
Istinski Vam zahvaljujemo na odabiru jednog od naših proizvoda.

Sposobnost razumijevanja tržišta i pružanje odgovarajućih i ujedno dinamičkih odgovora, zajedno s jamstvom opsežnog poznavanja sektora, zaslužni su da je ovaj proizvođač, jedan od svjetskih lidera u dizajnu, proizvodnji i izradi opreme za rezidbu i berbu.

Zahvaljujući učinkovitoj prodajnoj mreži i usluzi potpore koja se oslanja na visokokvalificirano osoblje, Proizvođač nudi široki asortiman proizvoda:

- škare i lančanu, pneumatsku i elektromehaničku opremu za rezidbu (na baterije) također na produžetku;
- pneumatske tresaače, motorne i elektromehaničke (na baterije) za berbu maslina i raznih vrsta voća;
- kompresore za postavljanje na poteznice traktora i motorne kompresore;

Razlozi za odabir mogu se sažeti u:

- lakoću rukovanja i praktičnosti proizvoda;
- svestranost uporabe;
- kvalitetu materijala od kojih je oprema izrađena;
- pouzdanost;
- projektni inženjering.

Ovaj se priručnik smatra sastavnim dijelom isporuke proizvoda. U slučaju da je oštećen ili da neki od dijelova nisu čitljivi, potrebno je odmah zatražiti drugi primjerak od proizvođača.

Proizvođač odbacuje svaku odgovornost za nepravilnu uporabu proizvoda i za štete nastale uslijed operacija koje ovaj priručnik ne obuhvaća ili koje su nerazumne.

Stroj se mora upotrebljavati samo u cilju zadovoljenja zahtjeva za koji je isključivo osmišljen. Svaka druga uporaba, smatra se opasnom.

Svaki zahvat koji mijenja strukturu stroja mora isključivo ovlastiti Tehnički ured proizvođača.

Koristite isključivo izvorne rezervne dijelove. Proizvođač se ne smatra odgovornim za moguće štete nastale uslijed uporabe neizvornih rezervnih dijelova.

Sva prava umnožavanja ovog priručnika su pridržana isključivo za proizvođača. Ovaj priručnik se ne može ustupiti na uvid trećim osobama bez pisanog ovlaštenja proizvođača.

Proizvođač zadržava pravo izmjene projekta i unošenja izmjena u cilju poboljšanja bez da prethodno obavijesti klijenta koji već posjeduje slične modele.

Ove izvorne upute su sastavljene na talijanskom jeziku. Svaki je drugi jezik prijevod izvornika.

U slučaju otežanog razumijevanja, obratite se Komercijalnoj službi radi pojašnjenja.

| | | |
|----------|---|------------|
| 1 | UVOD | 103 |
| 1.1 | Funkcija i korištenje Priručnika za uporabu i održavanje..... | 103 |
| 1.2 | Simboli i kvalifikacije zaduženih rukovatelja | 103 |
| 1.3 | Izjava o sukladnosti..... | 103 |
| 1.4 | Preuzimanje proizvoda | 103 |
| 1.5 | Jamstvo..... | 103 |
| 2 | UPOZORENJA ZA SPRJEČAVANJE NEZGODA | 104 |
| 2.1 | Upozorenja..... | 104 |
| 2.1.1 | Rezultati zakonskih ispitivanja..... | 104 |
| 2.2 | Opća upozorenja..... | 104 |
| 2.2.1 | Sigurnost na radnom mjestu..... | 105 |
| 2.2.2 | Električna sigurnost | 105 |
| 2.3 | Uporaba | 105 |
| 2.4 | Održavanje..... | 105 |
| 3 | TEHNIČKE SPECIFIKACIJE | 106 |
| 3.1 | Identifikacija proizvoda..... | 106 |
| 3.2 | Opis proizvoda | 107 |
| 3.3 | Popratni dijelovi..... | 107 |
| 3.4 | Predviđena uporaba..... | 107 |
| 3.5 | Komponente proizvoda | 107 |
| 3.6 | Tehnički podaci | 108 |
| 3.7 | Sigurnosni uređaji | 108 |
| 3.8 | Znakovi i upozorenja..... | 108 |
| 4 | UGRADNJA I POKRETANJE | 109 |
| 4.1 | Pokretanje | 109 |
| 4.2 | Punjenje baterije | 109 |
| 4.2.1 | Upozorenja tijekom i nakon punjenja | 110 |
| 4.3 | Pakiranje i pomicanje..... | 110 |
| 5 | UPORABA ALATA | 110 |
| 5.1 | Pokretanje alata | 110 |
| 5.1.1 | Mjere opreza pri uporabi..... | 111 |
| 5.2 | Zaustavljanje škara | 111 |
| 5.2.1 | Način otvaranja oštrice | 111 |
| 5.3 | Čuvanje škara | 111 |
| 5.4 | Poteškoće, uzroci, rješenja | 111 |
| 6 | ODRŽAVANJE | 112 |
| 6.1 | Redovito održavanje | 112 |
| 6.2 | Brušenje | 112 |
| 6.2.1 | Zamjena oštrice | 112 |
| 6.3 | Rješenje problema | 113 |
| 6.4 | Izvanredno održavanje..... | 113 |
| 6.5 | Tablica redovnog održavanja..... | 113 |
| 7 | UNIŠTAVANJE I ZBRINJAVANJE KOMPONENTI | 114 |
| 7.1 | Zbrinjavanje istrošenih materijala | 114 |
| 7.2 | Smjernice za posebni otpad..... | 114 |

1 UVOD

1.1 Funkcija i korištenje Priručnika za uporabu i održavanje

Za očuvanje sigurnosti rukovatelja i izbjegavanje mogućih oštećenja, prije izvođenja bilo koje operacije na stroju, neophodno je upoznati cijeli Priručnik za uporabu i održavanje. Funkcija ovih uputa je opis rada proizvoda i njegova uporaba u stanju sigurnosti, ekonomično i u skladu s propisima. Poštivanje uputa doprinosi izbjegavanju opasnosti, smanjenju troškova upravljanja i zaustavljanja proizvoda te povećanju vijeka trajanja samog proizvoda. Ovaj priručnik mora ostati cjelovit i čitljiv u svim svojim dijelovima. Svaki rukovatelj zadužen za uporabu proizvoda ili koji je odgovoran za održavanje, mora znati gdje se priručnik nalazi i isti mu mora biti dostupan za čitanje u svakom trenutku.

1.2 Simboli i kvalifikacije zaduženih rukovatelja

Sve interakcije čovjek-stroj opisane u priručniku, mora izvoditi osoblje određeno sukladno uputama proizvođača. Svaku opisanu operaciju pratit će piktogram koji se odnosi na najprikladnijeg rukovatelja za izvođenje zadataka. Slijede upute potrebne za prepoznavanje raznih stručnih profila.



Rukovatelj

Osoblje zaduženo za ugradnju, rad, prilagođavanje, redovno održavanje, čišćenje i prijevoz stroja.



Mehaničar zadužen za održavanje

Osoblje sa specifičnim mehaničkim znanjima koje je sposobno izvoditi zahvate ugradnje, izvanrednog održavanja i/ili popravaka navedenih u ovom priručniku.



Radnik zadužen za električno / elektroničko održavanje

Osoblje sa specifičnim električnim/elektronskim znanjima koje je sposobno izvoditi zahvate ugradnje, izvanrednog održavanja i/ili popravaka i pokrenuti proizvod također s djelomično ili potpuno onemogućenim sigurnosnim i zaštitnim sustavima. Ovo osoblje nije osposobljeno za izvođenje zahvata mehaničke prirode.

OVLAŠTENI SERVIS

Radi se o servisu koji je ovlašten za izvođenje popravaka na strojevima proizvođača.



POZOR!

Upozorenje iz predostrožnosti koje se mora poštivati radi jamčenja sigurnosti rukovatelja i osoba prisutnih u radnom području.



VAŽNO!

Bilješka koja se mora poštivati radi izbjegavanja oštećenja ili neispravnog rada proizvoda ili za rad sukladan važećim propisima.

1.3 Izjava o sukladnosti

Svaki stroj namijenjen državama članicama Europske unije (EU) odlikuje se svojstvima koja odgovaraju zahtjevima Direktive o strojevima 2006/42/EZ. Odgovarajuća izjava o sukladnosti proizvođača, priložena je Priručniku za uporabu i održavanje.

1.4 Preuzimanje proizvoda

Prilikom preuzimanja proizvoda, potrebno je provjeriti sljedeće:

- da tijekom prijevoza stroj nije oštećen;
- da isporuka odgovara naručenom i da sadrži moguće popratne dijelove (vidi „Opis proizvoda - pogl. „Tehničke specifikacije“).

U slučaju problema, obratite se proizvođačevoj Tehničkoj službi za potporu i priopćite podatke o proizvodu navedene na identifikacijskoj pločici (vidi „Identifikacija proizvoda“ pogl. „Tehničke specifikacije“).

1.5 Jamstvo

Za opće uvjete jamstva, oslonite se na internetsku stranicu tvrtke Campagnola, na namijenjeni dio, na adresi: <http://www.campagnola.it/download> ili uputite pisani zahtjev na broj faksa 051752551, ili na adresu e-pošte: star@campagnola.it.



POZOR!

Prilikom zahtjeva za popravkom pod jamstvom, sukladno gore navedenim smjernicama, proizvod koji se treba popraviti mora uvijek biti popraćen pravilno ispunjenim uvjerenjem o jamstvu s priloženim dokazom o kupnji (računom ili drugim pravno važećim dokumentom).

2 UPOZORENJA ZA SPRJEČAVANJE NEZGODA

2.1 Upozorenja



POZOR!

Proizvođač odbija svaku odgovornost koja proizlazi iz nepoštivanja sljedećih točki.

U svakom slučaju, na teret poslodavca i korisnika ostaje zadovoljenje zahtjeva predviđenih važećim zakonodavstvom iz područja sigurnosti i higijene u radnim okruženjima (Dir. 2003/10/EZ, Dir. 2002/44/EZ te Zak. Ured. br. 81/2008): uručenje prikladne osobne zaštitne opreme, informacija o rizicima, sanitarnom nadzoru, itd... Pretjerano izlaganje vibracijama može prouzročiti neuro vaskularna oštećenja osoba s problemima s cirkulacijom. U slučaju simptoma koji se odnose na pretjerano izlaganje vibracijama, obratite se nadležnom liječniku. Dotični simptomi mogu biti utrnulost, gubitak osjetljivosti, ubodi, svrab, bol, smanjenje ili gubitak snage, gubitak boje kože ili strukturalne površinske izmjene. Navedeni se simptomi javljaju posebice na rukama, na ručnim zglobovima i na prstima.

2.1.1 Rezultati zakonskih ispitivanja

RAZINA ELEKTROMAGNETSKE KOMPATIBILNOSTI

Oprema je sukladna Direktivi o elektromagnetskoj kompatibilnosti (EMC) 2014/30/EZ.

2.2 Opća upozorenja



POZOR!

Ne koristite alat u zatvorenim prostorima ili u potencijalno eksplozivnom okruženju.



POZOR!

- **Proizvod je namijenjen isključivo za neintenzivnu uporabu, za sustave čija je najveća rasprostranjenost 3-4 hektara.**
- Upotrebljavajte isključivo s dodatnom opremom koju preporučuje Proizvođač.
- Upotrebljavajte alat samo s tla u stabilnom i sigurnom položaju.
- Nosite prikladnu zaštitnu opremu za izvođenje operacija. Nosite zaštitne naočale i provjerite da je odjeća pripijena uz tijelo. Izbjegavajte nošenje kravata, ogrlica, pojaseva ili duge, nesakupljene kose jer se isti mogu zaplesti ili uvući između dijelova u pokretu. Nosite cipele s potplatom protiv klizanja i rukavice za zaštitu od posjekotina.
- Nosite slušalice za zaštitu od buke.
- Osoba pod utjecajem alkohola ili osoba koja koristi lijekove koji smanjuju brzinu refleksa ili opojne droge nije ovlaštena za pomicanje ili upravljanje alatom niti za izvođenje operacija održavanja i popravaka istoga.
- Alat može upotrebljavati isključivo prikladno obučeni rukovatelj koji je pohađao tečaj o sigurnosti i kojeg mora predvidjeti poslodavac.
- Povjerite ili posudite alat samo osobama koje su upoznate s uputama ili koje su obučile osobe koje je ovlastio poslodavac.
- Čuvajte alat izvan dohvata djece, osoba s invaliditetom ili osoba koje nisu obučene za uporabu te daleko od životinja.
- Korisnik je odgovoran za opasnosti ili nesreće na štetu drugih osoba ili njihovog vlasništva.
- Nemojte se služiti alatom na nestabilnom tlu i na površinama gdje je prisutan rizik od klizanja (na primjer na brežuljcima i/ili na vlažnoj travi) ili na bilo kojem mjestu gdje nije moguće osigurati stabilnu ravnotežu (na primjer na strmim padinama).
- Ne upotrebljavajte alat radeći na ljestvama.
- Ne režite grane u blizini električnih žica.
- Prije bilo kojeg zahvata redovnog održavanja, pažljivo pročitajte priručnik za uporabu i održavanje. Za održavanje koje nije jasno navedeno u priručniku, obratite se Ovlaštenom centru za potporu.
- Koristite alat samo za svrhe opisane u odj. „Opis proizvoda“. Svaka druga uporaba može izazvati nezgode.
- Izvadite bateriju (12) prije izvođenja bilo kojeg zahvata održavanja.
- Pažljivo čuvajte ovaj priručnik i oslonite se na njega prije svake uporabe alata.
- Održavajte sve naljepnice sa znakovima opasnosti i sigurnosnim upozorenjima u bespriječnom stanju.
- Nemojte upotrebljavati benzin, otapala ili druge agresivne proizvode za čišćenje alata.
- Izbjegavajte rad u neprikladnim meteorološkim uvjetima, poput magle, jake kiše, jakog vjetera, oluje s tučom, snijegom, ledom.
- Nemojte rezati grane u snopovima, već pojedinačno, jednu po jednu.
- Pazite na rezanje napetih grana. One mogu izazvati gubitak kontrole nad škarama.
- Prije aktiviranja škara, uvjerite se da ste uklonili alat korišten za prilagođavanja i provjerite da je oštrica zaključana. Alat koji ostane na dijelovima škara u vrtnji može prouzročiti ozljede.
- Tijekom uporabe škara, držite ruke daleko od područja rezanja. Iz nijednog razloga nemojte stavljati ruke ispod grana. Uvjerite se da, tijekom rezanja grana, nije prisutno ništa što bi se moglo oštetiti.
- Udisanje raspršenog ulja i/ili praha drveća može izazvati nadražaje i otrovanje dišnog sustava. U slučaju produženih nelagoda, potražite liječničku pomoć.

- Curenje tekućine iz baterije može povrijediti rukovatelja. Ne dirajte tekućinu baterije. U slučaju dodira odmah isperite čistom vodom. Ako tekućina dođe u dodir s očima, obilno isperite čistom vodom i odmah potražite stručnu liječničku pomoć



POZOR!

Pažljivo pročitajte upute prije uporabe. Nepoštivanje može prouzročiti strujni udar, požar ili teške štete.

2.2.1 Sigurnost na radnom mjestu

- Upotrebljavajte škare samo u uvjetima dobre vidljivosti. Slabo osvijetljeno radno područje može biti uzrok nezgoda. Nemojte rezati u situaciji lošeg osvijetljenja, poput mraka u tamnim ili na otvorenim prostorima, noću, u suton, u zoru ili ako su u zraku prisutni prašina / pijesak koji onemogućuju jasnu vidljivost manju od 2 metra. Kako bi provjerili prihvatljivost vidljivosti, stavite proizvod na udaljenost od 2 metra, s vidljivim naljepnicama, koje moraju biti jasno čitljive.
- Ne upotrebljavajte škare u eksplozivnoj, zapaljivoj ili vlažnoj atmosferi.
- Držite djecu, promatrače ili životinje na prikladnoj udaljenosti prije uključivanja škara kako bi se izbjegle opasnosti ili ozljede. Pri utvrđivanju sigurnosne udaljenosti, procijenite rizik kako zategnute grane ne bi udarile u osobe, predmete ili životinje. U normalnim uvjetima zategnutosti, 5 metara predstavlja sigurnosnu udaljenost od kraja grana.

2.2.2 Električna sigurnost

- Punjač baterija koji je dio opreme se mora upotrebljavati u utičnici koja je sukladna u pogledu amperaže i napona napajanja. Nemojte primjenjivati izmjene niti na utikaču niti na utičnici.
- Prije, tijekom i/ili nakon uporabe, ne izlažite škare kiši, vlažnoj okolini, vodi ili bilo kojem drugom stanju s vlagom, radi izbjegavanja rizika od strujnog udara ili kratkog spoja.
- Čuvajte škare daleko od izvora topline, ulja, otapala, oštih rubova ili dijelova u pokretu.

2.3 Uporaba

- Upotrebljavajte alat samo za svrhe opisane u odj. „Opis proizvoda“. Svaka druga uporaba može prouzročiti nezgode i proizvođač je izričito zabranjuje.
- Ne koristite alat ako je oštećen, ako nije pravilno prilagođen ili ako nije potpuno montiran.
- Odložite škare sa sklopom oštrica (1-2) zatvorenim.
- Nosite zaštitne naočale ili štitnik za lice, zaštitne cipele, rukavice protiv vibracija i slušalice protiv buke (odj. 3.8).
- Zauzmite sigurnu i stabilnu radnu poziciju koja osigurava besprijekornu ravnotežu (na primjer na ravnoj i suhoj površini).
- Uključeni zaslon (9) označuje da je alat u radu.
- Ne izlažite alat kiši. Čuvajte ga na suhom mjestu.
- Ne upotrebljavajte drugi punjač baterija osim onog kojeg isporučuje Proizvođač. Nepoštivanje ovog zahtjeva može prouzročiti teške štete na alatu i ozlijediti korisnika.
- Kad škare nisu u uporabi, izvadite bateriju i spremite je na suho i čisto mjesto.

2.4 Održavanje



POZORI!

Prije izvođenja bilo kojeg zahvata održavanja ili mehaničkog prilagođavanja alata, obucite zaštitne cipele, neprobojne rukavice i naočale.

- Zahvate popravljanja ili redovnog održavanja smije izvoditi **rukovatelj** koji posjeduje potrebne fizičke i intelektualne odlike, kako je utvrdio poslodavac.
- Operacije izvanrednog održavanja (npr. demontažu reduktora ili kontrolne elektronike) ili popravaka mora izvoditi **radnik zadužen za mehaničko održavanje**.
- Prije svake operacije postavljanja ili održavanja, odvojite alat od baterije.
- Tijekom operacija održavanja ili popravaka, neovlaštene osobe moraju biti daleko od alata, na udaljenosti od najmanje 2 metra.
- Onesposobljavanje sigurnosnih ili zaštitnih sredstava (tamo gdje su prisutna) se mora izvršiti isključivo za operacije izvanrednog održavanja i isto smije izvršiti samo **radnik zadužen za mehaničko održavanje** koji će osigurati sigurnost rukovatelja i izbjeći svaku štetu na alatu te koji će ponovno uspostaviti djelotvornost samog alata na završetku održavanja.
- Sve operacije održavanja koje nisu razmotrene u ovom priručniku, moraju se izvršiti u Ovlaštenim centrima za potporu navedenim od strane Proizvođača.
- Po završetku operacija održavanja ili popravaka, alat se smije ponovno pokrenuti samo nakon ovlaštenja **radnika na mehaničkom održavanju** koji se mora uvjeriti u sljedeće:
 - da su radovi u potpunosti izvršeni;
 - da oprema radi besprijekorno;
 - da su sigurnosni sustavi aktivni;
 - da nitko ne radi na opremi.

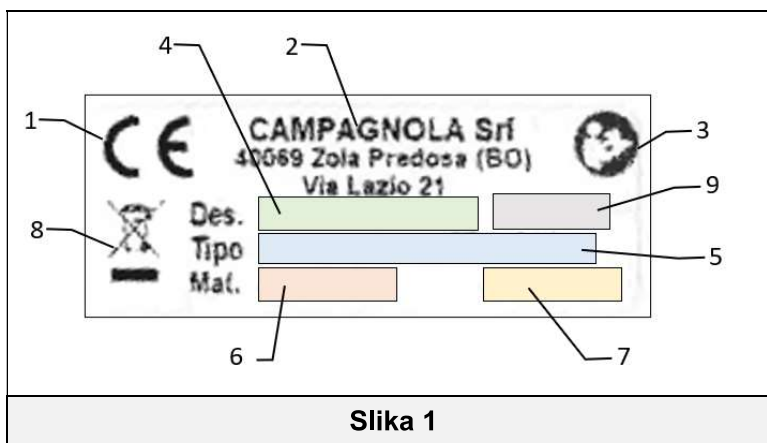
3 TEHNIČKE SPECIFIKACIJE

3.1 Identifikacija proizvoda

CE identifikacijska pločica/naljepnica se stavlja na svaki stroj/alat (Slika 1).

Model, serijski broj i godina proizvodnje prikazani su na CE pločici proizvođača i pričvršćeni na stroj. CE pločica se postavlja na stroj/alat i na njoj su sljedeći podaci i simboli:

- 1) Oznaka sukladnosti prema direktiva 2006/42/EZ.
- 2) Naziv tvrtke i puna adresa proizvođača/graditelja.
- 3) Obavezni zahtjev za svo osoblje odgovorno za uporabu i/ili održavanje alata da pročitava priručnik za uporabu i održavanje.
- 4) Oznaka alata.
- 5) Vrsta alata - Oznaka vrste / koda alata.
- 6) Serijski broj.
- 7) Godina izrade, tj. godina u kojoj je dovršen proizvodni postupak.
- 8) Podaci u skladu s Direktivom „OEEQ“ 2012/19/EZ: Električni i elektronički otpad može sadržavati tvari koje su opasne za okoliš i ljudsko zdravlje, te se stoga ne smije odlagati s kućnim otpadom, već odvojenim skupljanjem u odgovarajućim sabirnim centrima.
- 9) Napon napajanja alata (samo za alate s električnim pogonom na baterije).



VAŽNO!

Za ispravnu i jasnu identifikaciju alata potrebno se osloniti na tip, serijski broj i godinu izrade prikazane na identifikacijskoj pločici i navesti ih u slučaju svakog zahtjeva za intervenciju ili pomoć tvrtki Campagnola Srl.

VAŽNO!

CE oznaka je jedinstvena i potvrđuje sukladnost proizvoda s direktivom o strojevima i ostalim primjenjivim smjernicama u skladu s uvjetima propisanim i navedenim u ovom priručniku.

U slučaju „složenog“ stroja/alata, na proizvod se postavlja CE pločica/naljepnica i naljepnica na alat za identifikaciju vrste alata (npr. ATRA.xxxx) koja čini izrađeni stroj/alat.

VAŽNO!

Kupac je odgovoran za provjeru cjelovitosti CE pločice/naljepnice.

Korisnik je dužan zamijeniti CE pločicu i/ili pločice upozorenja koje su zbog habanja nečitke.

Apsolutno je zabranjeno uklanjati pločice/naljepnice prisutne na stroju/alatu. Tvrtka Campagnola S.r.l. odbija svaku odgovornost za sigurnost stroja/alata u slučaju nepoštivanja ove zabrane.



DIREKTIVA 2012/19/EU SE PRIMJENJUJE SAMO NA ALAT I/ILI ELEKTRIČNU I ELEKTRONIČKU OPREMU (EEO). ZATO, ČAK I AKO SE NA PLOČICI/NALJEPNICI NAVODI SIMBOL PREKRIŽENE KANTE ZA SMEĆE NA KOTAČIMA, TA SE DIREKTIVA NE PRIMJENJUJE NA PROIZVODE PNEUMATSKOG TIPA KOJI NISU OPREMLJENI EEO.

3.2 Opis proizvoda

Proizvod je dizajniran za rezidbu ili obrezivanje grana maksimalnog promjera 23 mm, ovisno o tvrdoći drveta, u voćnjacima, vinogradima itd. Radi na bateriju i sastoji se od: fiksne oštrice, pokretne oštrice, litijeve baterije, punjača baterija, kutije alata i drugih komponenti. Jednostavno se koristi, i njegova je učinkovitost 8/10 puta veća u odnosu na ručne škare. Kvaliteta rezidbe je znatno bolja u odnosu na rezidbu koja se izvodi ručno.



POZOR!

Ističe se činjenica da je alat dizajniran i izrađen isključivo za gore navedene svrhe.

3.3 Popratni dijelovi

- Električne škare za rezidbu.
- 1 litijeva baterija.
- Punjač baterija.
- Brzi vodič.
- Komplet s alatom.

3.4 Predviđena uporaba

Alat je dizajniran i izrađen za uporabu na prethodno opisan način i u prethodno opisanim granicama.

Nije dozvoljena drugačija uporaba, kao na primjer rezanje predmeta izrađenih od metalnih materijala ili od gume, tkanina, sintetike, mesa ili hrane, kamena ili stijena, cementnih komada, stakla ili staklenih vlakana, ugljičnih vlakana.

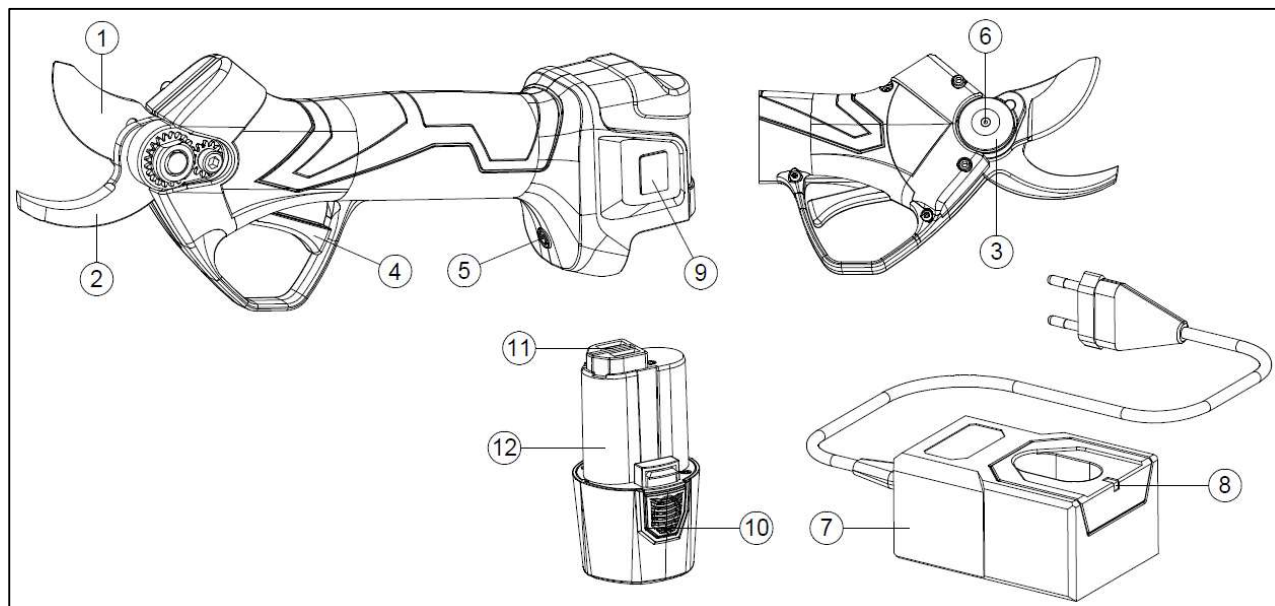


POZOR!

- Svaka drugačija uporaba smatrat će se nepravilnom i stoga potencijalno opasnom za sigurnost rukovatelja te će ista dovesti do prestanka važenja ugovornog jamstva.
- Ako se alat upotrebljava za svrhe koje se razlikuju od onih gore navedenih, može se ozbiljno oštetiti i prouzročiti oštećenja na teret predmeta i ozljede osoba.

3.5 Komponente proizvoda

| Poz. | Naziv | Funkcija |
|------|------------------------------------|---|
| 1 | Pokretna oštrica | Ovo je oštrica za rezanje. |
| 2 | Fiksna oštrica | Zadržava granu. |
| 3 | Svorni vijak oštrice | Na njemu se okreće pokretna oštrica. |
| 4 | Okidač | Uključuje škare. |
| 5 | Gumb ON/OFF (UKLJUČENO/ISKLJUČENO) | Isključuje ili uključuje škare. |
| 6 | Otvor za podmazivanje | Omogućuje podmazivanje oštrica. |
| 7 | Punjač baterija | Upotrebljava se za punjenje baterija. |
| 8 | LED svjetlosni pokazivač | Označava je li baterija u fazi punjenja ili je već napunjena. |
| 9 | Zaslon | Prikazuje informacije o stanju škara |
| 10 | Krilca za deblokadu i izvlačenje | Omogućuju umetanje ili uklanjanje baterije iz škara. |
| 11 | Kontakti baterije | Povezuju bateriju na škare. |
| 12 | Baterija | Omogućuje rad škara. |



3.6 Tehnički podaci

| Tehnički podaci | |
|---|--------------------------|
| Nazivni napon/Maksimalni napon baterije | 7.2 V / 8.4 V |
| Li-Ion baterija | 2 Ah |
| Napon punjenja | AC110V-220V |
| Trajanje punjenja | 1 / 2.5 h svaka baterija |
| Trajanje pri uporabi | 2-3.5 h ovisno o uporabi |
| Maksimalna snaga | 280 W |
| Težina kompletnih škara | 794 g |
| Maksimalni promjer rezanja | Ø 23 mm |
| Radna temperatura baterije | -10° C / +60° C |

3.7 Sigurnosni uređaji

- Uključen zaslon (9): označuje da se alat napaja energijom pomoću baterije.

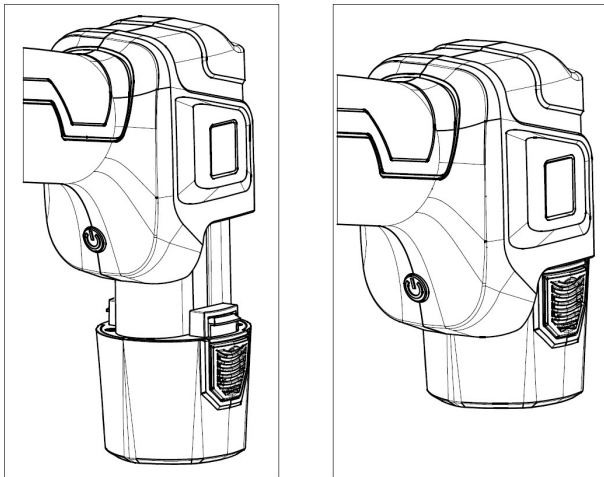
3.8 Znakovi i upozorenja

| | | | |
|---|--|--|---|
|  | Opća upozorenja |  | Obveza prikladne odjeće |
|  | Obveza čitanja Priručnika za uporabu i održavanje |  | Obveza zaštite ruku |
|  | Obveza zaštite glave |  | Obveza zaštite stopala |
|  | Nikada nemojte približavati ruke zoni alata za rezidbu tijekom uporabe |  | Nemojte koristiti ili izlagati alat u kišnim uvjetima |

4 UGRADNJA I POKRETANJE

4.1 Pokretanje

- Smjestite bateriju (12) u sjedište tijela škara.
- Uključite škare pomoću odgovarajućeg gumba ON-OFF (UKLJUČENO/ISKLJUČENO) (5).
- Pritisnite dva puta okidač. Oštrice škara će se automatski otvoriti. U slučaju kvara, oštrice se neće otvoriti, odložite proizvod i obratite se ovlaštenom centru za potporu.
- Normalna rezidba: pritisnite okidač radi ponovnog zatvaranja oštrica i otpustite ga radi njihovog ponovnog otvaranja.
- Pozicija zatvaranja oštrica: držite pritisnutim okidač, 3 zvučna produžena signala označuju da su škare u poziciji zaustavljanja.
- Prije uporabe, radi provjere dobrog rada škara, pritisnite i otpustite okidač bez izvođenja reza kako bi se škare zatvorile i otvorile. Ponovite operaciju više puta.
- Škare su opremljene s dva otvora oštrica: 100% i 70%. Za prelazak s jednog otvora na drugi, držite pritisnutim okidač sve do ispuštanja zvučnog signala. Otpustite okidač i radite normalno.

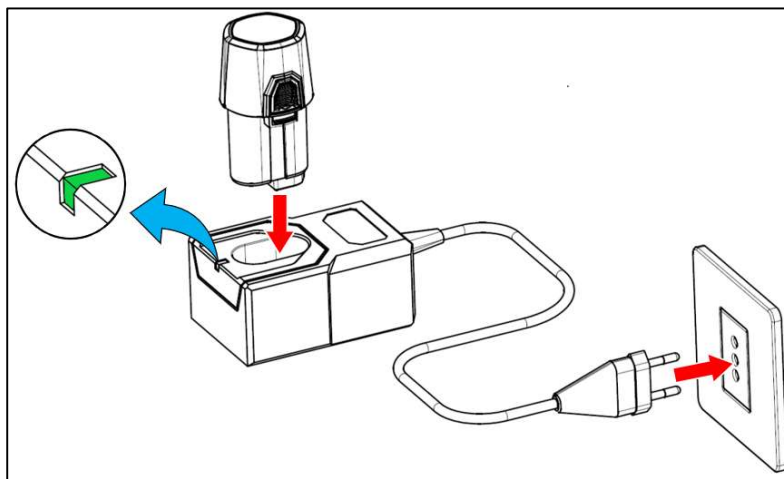


POZOR!

Nemojte raditi na stablima ili na ljestvama jer je iznimno opasno.
Prije početka rada s alatom, obucite odgovarajuću zaštitnu odjeću.

4.2 Punjenje baterije

Priključite bateriju (12) na punjač baterija (7) i utikač punjača u strujnu utičnicu te izbjegavajte uporabu produžnih električnih kablova budući da predstavljaju mogući izvor električnih rizika. LED svjetla punjača baterija svijetle u crvenoj boji tijekom punjenja; kad baterija dostigne maksimalnu razinu napunjenosti, LED svjetlo postaje zelene boje.



POZOR!

Tijekom dugih razdoblja bez uporabe škara, poželjno je napuniti bateriju svaka 3 mjeseca tako da se ne ugrozi njezin vijek trajanja.



POZOR!

Upotrebljavajte isključivo punjač baterija koji je isporučen sa škarama. Uporaba punjača baterija drugačijih svojstava može prouzročiti požare.

4.2.1 Upozorenja tijekom i nakon punjenja

- Tijekom faze punjenja je normalno da su punjač i baterija topli.
- Nova baterija koja nije u uporabi dulje vremensko razdoblje zahtjeva otprilike 5 ciklusa punjenja i pražnjenja prije dostizanja maksimalne učinkovitosti.
- Ne puniti bateriju na prostornoj temperaturi nižoj od 0°C (32°F) ili višoj od 45°C (113°F).
- Ako je baterija prethodno napunjena, nemojte je ponovno puniti nakon par minuta uporabe kako se ne bi smanjila njezina učinkovitost.
- Ne upotrebljavajte oštećenu bateriju.
- Ne rastavljajte bateriju ili punjač baterija.
- Kad baterija nije montirana na škare, držite je podalje od metalnih predmeta vodiča radi izbjegavanja strujnih rizika prouzročenih kratkim spojem.
- Nemojte kratkospajati bateriju.
- Ne odlažite bateriju blizu izvora topline, u zatvorene prostore ili u prostore s potencijalno eksplozivnom okolinom. Baterija bi mogla eksplodirati ili izazvati požar.
- Ne puniti bateriju u vlažnim prostorima ili na otvorenom.
- Nemojte upotrebljavati niti stavljati puniti bateriju blizu izvora topline ili izravnog sunčevog svjetla.
- Smanjivanjem razine napunjenosti baterije, smanjit će se sposobnost rezanja škara.
- Ne izlažite bateriju kiši i čuvajte je na suhom mjestu.
- Ne uranjajte škare, bateriju ili punjač baterija u nijednu tekućinu.
- Nemojte postavljati čavle, udarati čekićem, gaziti, bacati je ili izazivati bilo koju drugu vrstu štete na bateriji.
- Ne izvodite operacije zavarivanja iznad baterije.
- Nemojte međusobno zamjenjivati polaritet priključaka i nemojte pretjerano prazniti bateriju.
- Nemojte priključivati bateriju u utičnice za punjenje niti u upaljač za cigarete u automobilu.
- Ne upotrebljavajte bateriju s uređajima koji se razlikuju od onih koje navodi proizvođač.
- Nemojte izravno dirati ćelije od litija u bateriji.
- Nemojte stavljati bateriju u mikrovalnu pećnicu niti u posude na visokoj temperaturi ili pod visokim tlakom.
- Nemojte upotrebljavati bateriju ako je prisutno curenje tekućina.
- Nemojte upotrebljavati bateriju u elektrostatičkim prostorima (iznad 64V).
- Nemojte upotrebljavati bateriju ako je prisutno nagrizanje, neugodan miris ili vidljive deformacije.
- Ako koža ili odjeća dođu u dodir s tekućinom baterije, odmah isperite vodom.
- Održavajte bateriju potpuno napunjenom kad se škare ne upotrebljavaju dulje vremensko razdoblje.
- Iskopčajte uvijek punjač baterija iz mreže, nakon završetka punjenja.
- Uvijek iskopčajte baterije iz punjača, nakon završetka punjenja.

4.3 Pakiranje i pomicanje

Jedinicu pakira proizvođač i isporučuje ju trgovcu u kartonskoj kutiji.



POZOR!

Operacije pomicanja tereta se moraju izvoditi uz poštivanje važećih propisa iz područja sigurnosti na radnim mjestima. Čuvajte kutiju za spremanje alata tijekom dugih razdoblja ili ako trebate alat poslati zapakiran u neki od centara za potporu radi mogućih popravaka.

5 UPORABA ALATA

5.1 Pokretanje alata

Prije početka rada s alatom, obucite odgovarajuću zaštitnu odjeću.

- Uhvatite alat rukom u zoni drške. Drugom rukom pritisnite gumb ON-OFF / UKLJUČENO/ISKLJUČENO (5).
- Alat je spreman za uporabu.



POZOR!

- **Koristite alat samo za svrhe opisane u odj. „Opis proizvoda“.** Svaka druga uporaba može prouzročiti nezgode.
- **Pokrenite alat samo kad je postavljen među grane.** Nepravilna uporaba je najveći razlog habanja alata i ne dozvoljava smanjenu potrošnju baterije.

5.1.1 Mjere opreza pri uporabi

- Ne režite grane čiji je promjer veći od 23 mm. Ne režite metale, kamen ili bilo koji drugi materijal, osim biljaka. Ako se oštrice istroše ili oštete, zamijenite ih.
- Čistite škare pomoću čiste i suhe krpe.
- Ne upotrebljavati sredstva za odmašćivanje na bazi otapala ili nagrizajuća sredstva za uklanjanje prljavštine sa škara.
- Pridržavajte se uputa za pravilnu uporabu škara. U slučaju oštećenja, ne upotrebljavajte škare, bateriju ili punjač baterija.
- Ne upotrebljavajte škare ako ne rade pravilno.
- Uvjeriti se da je baterija uklonjena prije svake operacije postavljanja ili zamjene dodatne opreme ili prije njenog odlaganja na završetku rada. Ova mjera omogućuje smanjenje preostalih rizika prouzročenih nehotičnim uključivanjem alata.
- Uvjerite se da su oštrice zatvorene kad škare nisu u uporabi.
- Škare se moraju upotrebljavati pridržavajući se uputa i metoda uporabe koje su prikazane u ovom priručniku te je potrebno razmotriti okolinu i vrstu posla koji će se izvoditi. Nije poželjno upotrebljavati škare za rezidbu u slučaju niske razine sposobnosti ili specifikacija koje se razlikuju od onih navedenih budući da je to vrlo opasno.
- Nakon svake uporabe, uklonite ostatke s oštrice i nanesite mazivo LUBE SPRAY GREASE koje preporučuje proizvođač. Time se jamči održavanje oštrica u dobrom stanju, smanjuje habanje i produžuje životni vijek škara i oštrica.

5.2 Zaustavljanje škara

Alat se mora isključiti na završetku radne sesije i stoga:

- zatvorite oštrice.
- isključite gumb ON/OFF (UKLJUČENO/ISKLJUČENO) (5).
- izvucite bateriju.
- pobrinite se vratiti škare u njihovo pakiranje.

5.2.1 Način otvaranja oštrice

Uključite škare i 2 put pritisnite okidač: oštrica je otvorena na 100%.

S uključenim škarama, držite pritisnut okidač sve dok se ne začuje zvučni signal: oštrica je otvorena na 70%.

Za povratak na otvaranje oštrice na 100%, potrebno je držati pritisnut okidač sve dok se ponovno ne začuje zvučni signal.

5.3 Čuvanje škara

- Držite pritisnutim okidač nekoliko sekundi sve do ispuštanja 3 produljena zvučna signala. Oštrica se zatvara i ostaje zatvorena. Otpustite okidač.
- Isključite škare i uklonite bateriju.
- Ponovno napunite bateriju prije njenog odlaganja u kutiju.
- Očistite škare i odložite ih zajedno s komponentama u kutiju.
- Čuvajte škare na suhom mjestu.
- Tijekom duljih razdoblja bez uporabe, napunite baterije do maksimalne razine svaka 3 mjeseca.

5.4 Poteškoće, uzroci, rješenja



POZOR!

Sve izvanredne zahvate održavanja mora izvoditi radnik zadužen za mehaničko održavanje.



OPASNOST

Isporučeni alat moraju koristiti isključivo **kvalificirani i obučeni rukovatelji koji su pročitali i razumjeli ovaj priručnik i to samo i isključivo u skladu s preporukama sadržanim u njemu.**

| POTEŠKOĆA | UZROK | RJEŠENJE |
|--------------------------------------|--|---|
| Škare ne uspijevaju završiti rez. | Promjer grane je veći od dopuštenog ili je drvo pretvrdo. | Odmah otpustite okidač. Pokretna oštrica će se vratiti u položaj otvaranja. |
| Baterija se ne puni u potpunosti. | <ul style="list-style-type: none">• Baterija je uništena.• Punjač baterija neispravan.• Punjač baterija neprikladan. | <ul style="list-style-type: none">• Provjerite da je u uporabi punjač baterija koji je dio opreme škara.• Zamijenite bateriju.• Zamijenite punjač baterija. |
| Električni/mehanički neispravan rad. | <ul style="list-style-type: none">• Pregrijavanje motora.• Bučne škare. | Odnesite škare u proizvođačev ovlašteni centar za potporu. |
| Škare se ne uključuju. | Moguć je elektronski ili mehanički problem. | Odnesite škare u proizvođačev ovlašteni centar za potporu. |



POZOR!

Nepoštivanje uputa iz ovog priručnika može prouzročiti oštećenja ili nezgode.

6 ODRŽAVANJE

6.1 Redovito održavanje



POZOR!

- Prije izvođenja bilo koje operacije redovitog održavanja, isključite gumb ON-OFF / UKLJUČENO-ISKLJUČENO (5) i uklonite bateriju (12) iz alata.
- Sve operacije održavanja koje nisu razmotrene u ovom priručniku, moraju se izvršiti u Ovlaštenim centrima za potporu.



Operacije redovitog održavanja mogu izvoditi rukovatelji.

6.2 Brušenje

Pravilno brušenje oštrice je temeljno kako bi se osiguralo sljedeće:

- kvaliteta reza;
- autonomija baterije;
- trajnost mehaničkih dijelova i motora tijekom vremena;
- trajnost oštrica tijekom vremena;

Tijekom prvog dana uporabe, potrebno je često uklanjati sluz koja se stvara na žici za rezanje oštrice. Učestalost ove operacije određuju vrsta i promjer drveta koje se reže.

Tvrdo drvo velikog promjera: nakon 15 minuta, poslije toga jednom na sat. Meko drvo i malog promjera: nakon 30 minuta, poslije toga svaka 2 sata. (Poželjno je izbjegavati rezati suhe grane ili grane velikog promjera tijekom prvih pola sata rada)

Nakon prvog dana uporabe vi ćete sami određivati učestalost oštrenja na temelju stanja oštrice.

Preporučuje se izvoditi blaga ali česta oštrenja

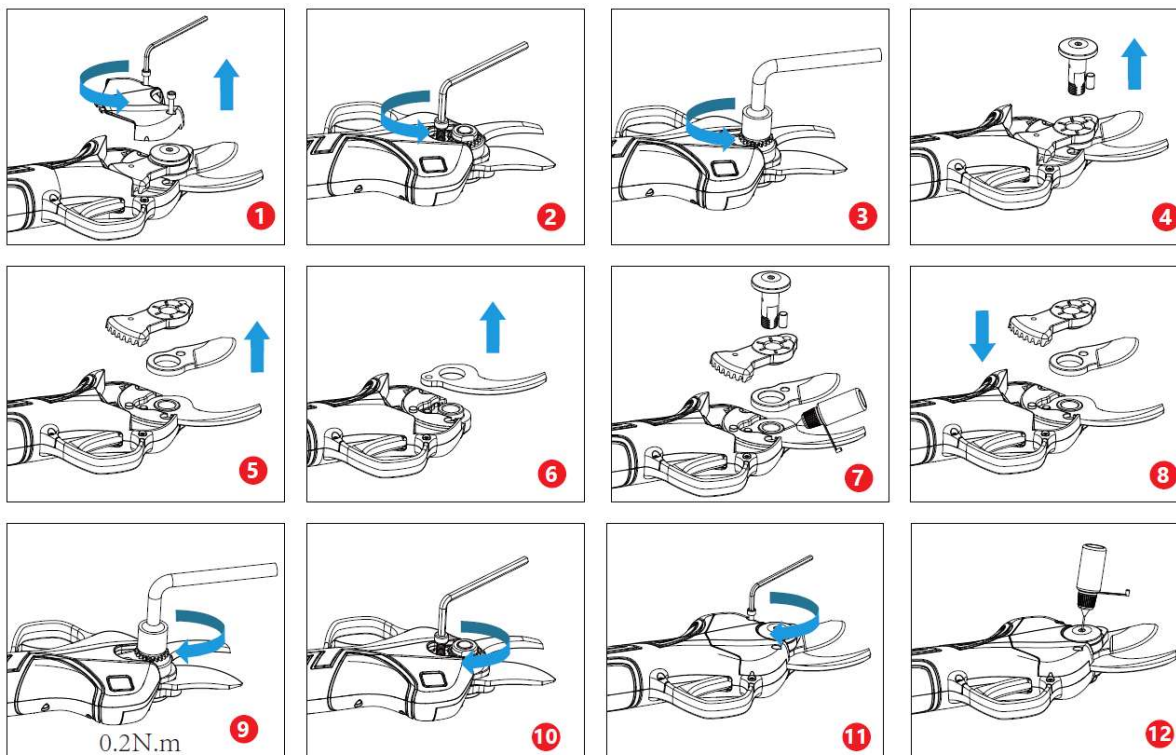
6.2.1 Zamjena oštrice

Ako je pokretna oštrica (1) pohabana, ili ako škare ne jamče čisti rez nakon oštrenja, poželjno je zamijeniti sklop oštrica i pridržavati se koraka navedenih u nastavku.



POZOR!

Prije svake operacije održavanja, isključite škare i izvucite bateriju.



POZOR!

Moguće je zamijeniti fiksnu i pokretnu oštricu odvojeno. Nije potrebno paziti na smještaj pokretne oštrice. Smjestit će se pravilno nakon uključivanja škara na završetku zamjene.

6.3 Rješenje problema

| Tip alarma | Broj treperenja na zaslonu | Broj kratkih zvučnih signala (bip) | Vrsta greške označene na zaslonu |
|---|----------------------------|------------------------------------|----------------------------------|
| Nisu prisutni problemi | 0 | 0 | E00 |
| Zaštita kontakta | 1 | 1 | E01 |
| Greška strujnog senzora | 2 | 6 | E02 |
| Šteta na uređaju mosfet (tranzistoru s efektom polja na bazi spoja metal–oksid–poluvodič) | 3 | 6 | E03 |
| Senzori koji koriste Hallov efekt / slomljena oštrica | 4 | 3 | E04 |
| Nadstrujna zaštita / prosječna struja | 5 | 5 | E05 |
| Otvor blokiran / motor blokiran | 6 | 3 | E06 |
| Preopterećenje | 7 | 4 | E07 |
| Podnapon / nadnapon | 8 | 1 | E08 |
| Pregrijavanje uređaja mosfet | 9 | 6 | E09 |
| Greška u komunikaciji PWM-a (pulsnog regulatora) / greška u naponu | 10 | 2 | E10 |
| Greška baterije | 10 | 7 | E10 |
| Greška EEPROM-a | 11 | 6 | E11 |
| Greška očitavanja faze | 12 | 4 | E12 |
| Greška u programiranju | 13 | 6 | E13 |
| Škare i baterija nisu kompatibilni | 16 | 9 | E16 |
| Glavna kartica nije uspjela uspostaviti komunikaciju s baterijskim sklopom | 17 | 10 | E17 |

6.4 Izvanredno održavanje



POZOR!

Bilo koja operacija izvanrednog održavanja (na primjer zamjena sklopa motoreduktora ili elektronskih kartica) mora se izvoditi u proizvođačevom ovlaštenom centru za potporu.



OVLAŠTENI SERVIS

Radi se o servisu koji je ovlašten za izvođenje popravaka na proizvodima proizvođača.

6.5 Tablica redovnog održavanja

| ODRŽAVANJE | REDOVITO | | | | | IZVANREDNO |
|---|--|-----------|-----------|-------------------------------------|-----------------|------------|
| | Nova oštrica (U roku od prvih 15 minuta) | Svaki sat | Svaki dan | Nakon 100 sati (oko 200.000 rezova) | Svaki h 90 dana | |
| Oštrenje oštrice za rezanje. | X | X | X | | | |
| Zamjena oštrice za rezanje. | | | | X | | |
| Podmazivanje oštrice i zatika mazivom LUBE SPRAY GREASE koje preporučuje proizvođač. | | | X | | | |
| Čišćenje i podmazivanje mehanizma sa zupčastom letvom. | | | | X | | |
| Punjenje radi čuvanja baterije. Potrebno kako bi se spriječilo da se ne spusti ispod 10 V (više se ne može napuniti). | | | | | X | |
| Obrazac opće revizije u Ovlaštenom centru za potporu. | | | | | | X |

7 UNIŠTAVANJE I ZBRINJAVANJE KOMPONENTI

7.1 Zbrinjavanje istrošenih materijala

Stroj, nakon ugradnje i u svom normalnom radu, ne izaziva onečišćenje okoliša, ali tijekom cijelog razdoblja uporabe nastaju neke vrste otpada ili istrošenih materijala u određenim uvjetima (npr. mast za podmazivanje mehaničkih dijelova).

Za zbrinjavanje ovih materijala u svakoj državi postoje specifični propisi očuvanja okoliša. Klijent je obvezan poznavati važeće zakone u vlastitoj zemlji i raditi tako da se pridržava dotičnog zakonodavstva sukladno smjernicama navedenim na tehničkim listovima proizvoda u uporabi koje može zatražiti od proizvođača.



POZOR!

Podsjećamo vas da se pridržavate važećih zakona u vezi zbrinjavanja mineralnih ulja ili masti koje se koriste za podmazivanje/održavanje.



POZOR!

Više informacija o načinima zbrinjavanja ulja i drugih tvari, možete pronaći na sigurnosnom listu samih tvari.

Zbrinjavanje toksičnog otpada tijekom faza prikupljanja, prijevoza, obrade (u smislu operacije prerade potrebne za oporabu), te odlaganja i ispuštanja, predstavljaju radnje od javnog interesa i podliježu poštivanju sljedećih općih načela:

- a) Mora se izbjegavati bilo koja šteta ili opasnost u pogledu zdravlja i sigurnosti zajednice i pojedinaca.
- b) Mora se jamčiti usklađenost s higijenskim i zdravstvenim zahtjevima te se mora izbjeći svaki rizik od onečišćenja zraka, vode, tla i podzemlja.

Moraju se unaprjeđivati, uz poštivanje gospodarskih kriterija i načela učinkovitosti, sustavi za oporavak i recikliranje materijala i energije.

7.2 Smjernice za posebni otpad

Pod posebnim se otpadom smatraju ostaci industrijske obrade i materijali koji potječu iz uništavanja uređaja i istrošenih ili zastarjelih strojeva. Za zbrinjavanje posebnog otpada, također štetnog i toksičnog, zaduženi su proizvođači samog otpada, izravno ili preko tvrtki ili ovlaštenih tijela te se isti mora uručiti subjektima koji upravljaju javnom uslugom s kojima je sklopljena odgovarajuća konvencija. Svaka zemlja/općina je dužna Županiji pružiti sve raspoložive informacije o zbrinjavanju otpada na vlastitom teritoriju.



POZOR!

Nezakonito zbrinjavanje proizvoda od strane vlasnika dovodi do primjene administrativnih kazni predviđenih važećim zakonom.



POZOR!

Sukladno Direktivi „OEE0“ 2012/19/EU, ako je kupljena/i komponenta/proizvod označena/označen sljedećim znakom prekrižene kante za otpatke s kotačima, znači sa se proizvod na završetku svojeg korisnog vijeka mora zbrinuti odvojeno od ostalog otpada:

Odvojenim zbrinjavanjem otpada ove komponente/proizvoda na završetku njezinog/njegovog radnog vijeka upravlja proizvođač. Korisnik koji se želi riješiti ove opreme će se stoga morati obratiti proizvođaču i slijediti sustav koji je proizvođač odabrao za omogućavanje odvojenog zbrinjavanja uređaja na kraju korisnog vijeka. Odgovarajuće odvojeno zbrinjavanje otpada za daljnje slanje odloženog uređaja na recikliranje, obradu i ekološki održivo zbrinjavanje, pridonosi izbjegavanju mogućih negativnih posljedica na okolinu i zdravlje te pospješuje oporabu i/ili recikliranje materijala koji sačinjavaju opremu. Nezakonito zbrinjavanje proizvoda od strane korisnika dovodi do primjene kazni predviđenih lokalnim važećim zakonima.

